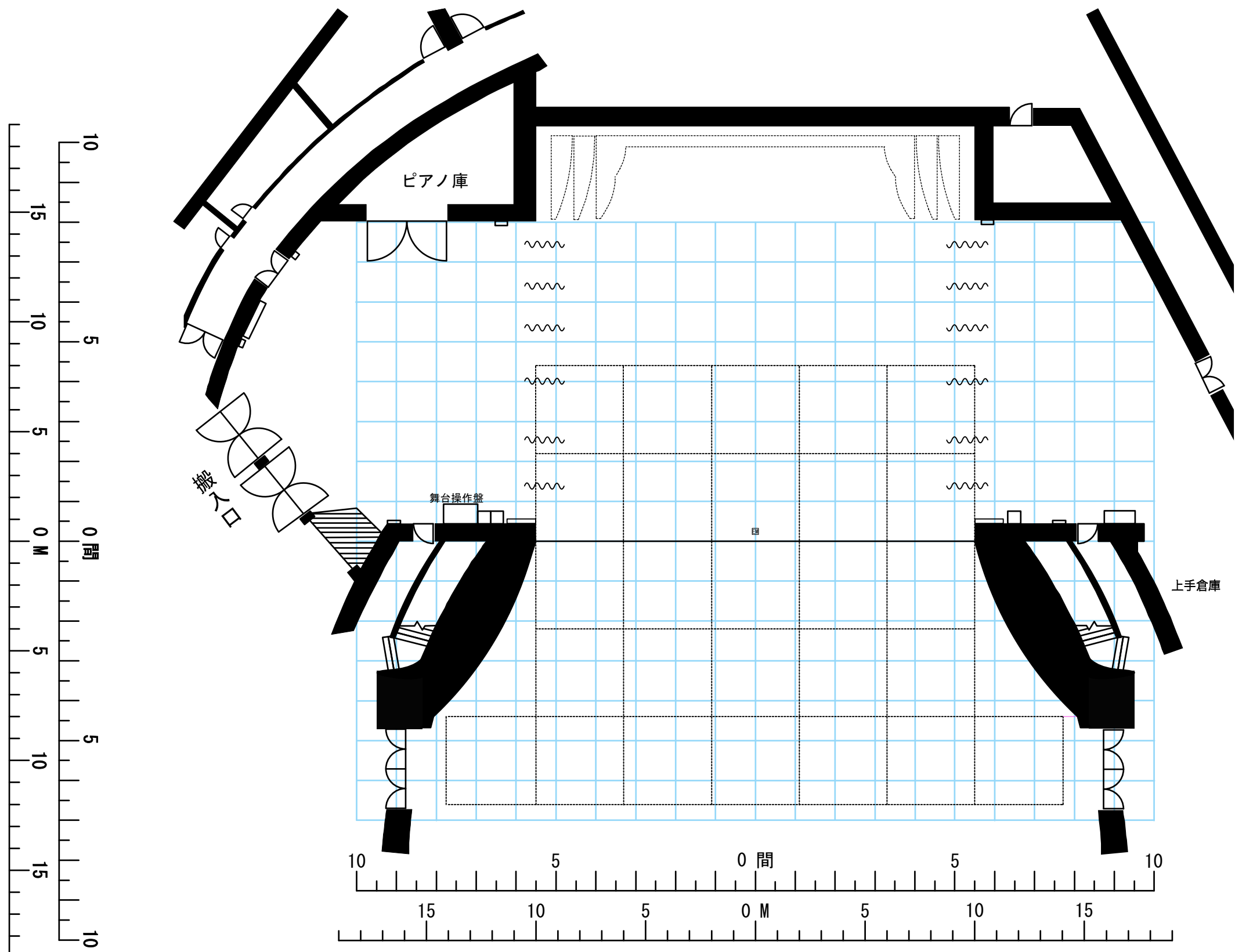


長良川国際会議場メインホール舞台平面図

(間口18m~20m 奥行14.5m 高さ8.5m~9m)

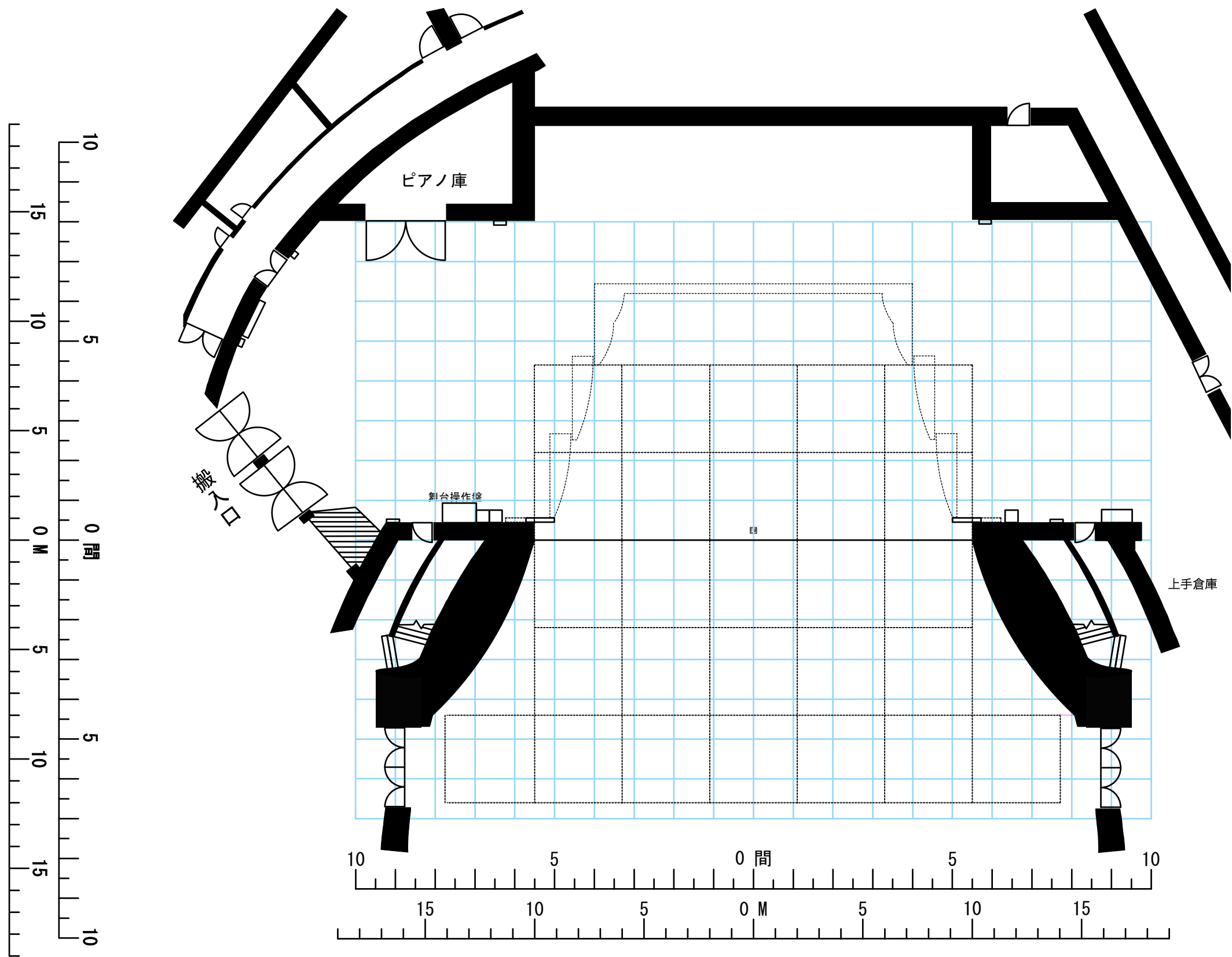


35	Horizont幕
34	大黒幕
33	バトン11
32	バトン10
31	アッパー Horizontライト
30	袖幕2
29	一文字幕7
28	バトン9
27	バトン8
26	サスペンションライト4
25	バトン7
24	袖幕1
23	一文字幕6
22	バトン6
21	バトン5
20	ライトブリッジ3 SUS (一文字幕5・Bo・SUS共吊り)
19	引割幕3
17	一文字幕4
16	バトン4
15	バトン3
14	ライトブリッジ2 SUS (一文字幕3・Bo・SUS共吊り)
12	スクリーン
11	引割幕2
10	一文字幕2
9	バトン2
8	バトン1
7	ライトブリッジ1 SUS (一文字幕1・Bo・SUS共吊り)
5	引割幕1
4	暗転幕
3	オペラカーテン
2	緞帳2
1	緞帳1

- 1 プロセニウムバトン
- 2 プロセニウムライト
- 3 客席バトン
- 4 客席ライト1
- 5 客席ライト2

長良川国際会議場メインホール舞台平面図

(間口18m~20m 奥行14.5m 高さ8.5m~9m)

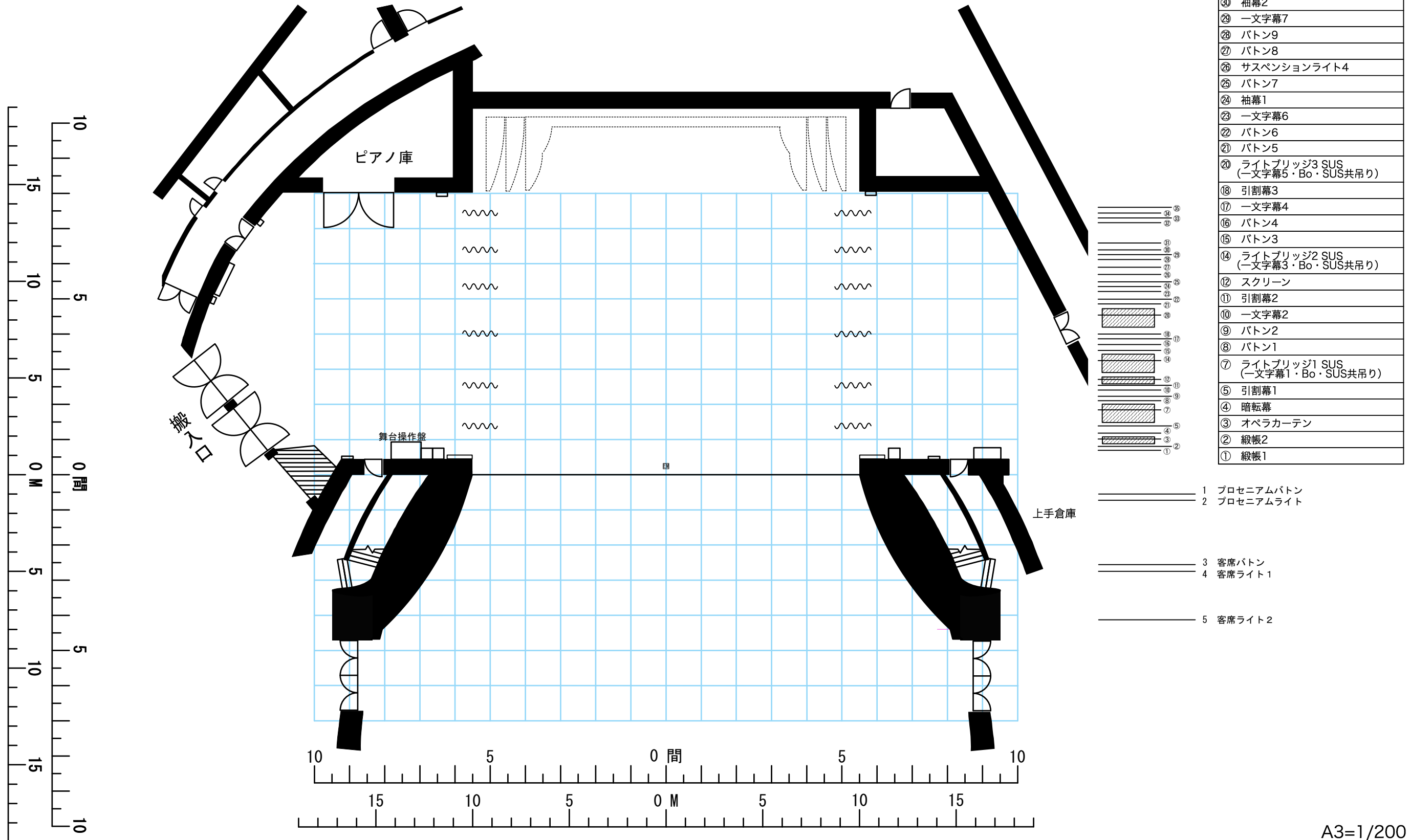


35	Horizont幕
34	大黒幕
33	バトン11
32	バトン10
31	アッパー Horizontライト
30	袖幕2
29	一文字幕7
28	バトン9
27	バトン8
26	サスペンションライト4
25	バトン7
24	袖幕1
23	一文字幕6
22	バトン6
21	バトン5
20	ライトブリッジ2 SUS (一文字幕5・Bo・SUS共吊り)
18	引割幕3
17	一文字幕4
16	バトン4
15	バトン3
14	ライトブリッジ2 SUS (一文字幕3・Bo・SUS共吊り)
12	スクリーン
11	引割幕2
10	一文字幕2
9	バトン2
8	バトン1
7	ライトブリッジ1 SUS (一文字幕1・Bo・SUS共吊り)
5	引割幕1
4	暗転幕
3	オペラカーテン
2	緞帳2
1	緞帳1

- 1 プロセシウムバトン
- 2 プロセシウムライト
- 3 客席バトン
- 4 客席ライト1
- 5 客席ライト2

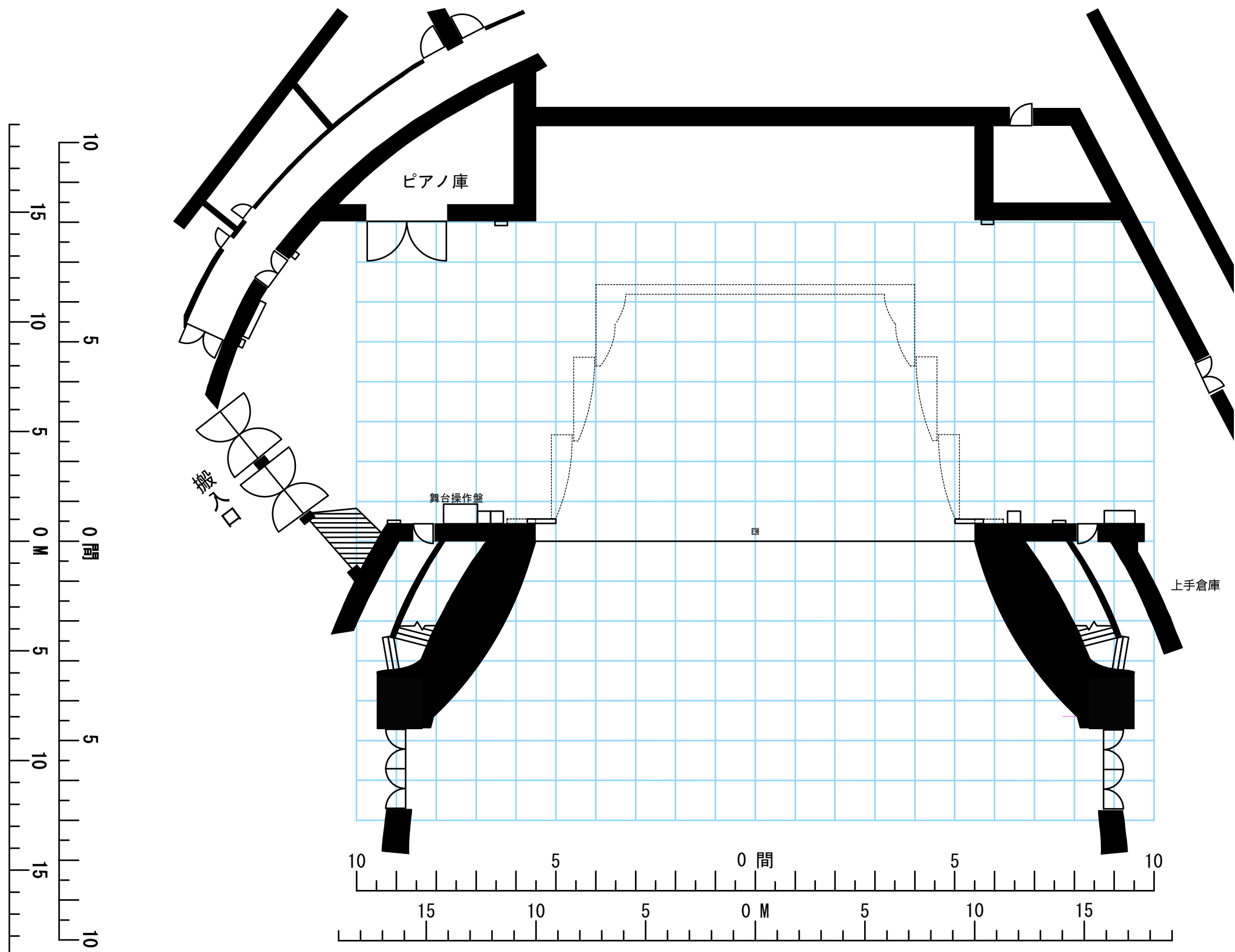
長良川国際会議場メインホール舞台平面図

(間口18m~20m 奥行14.5m 高さ8.5m~9m)

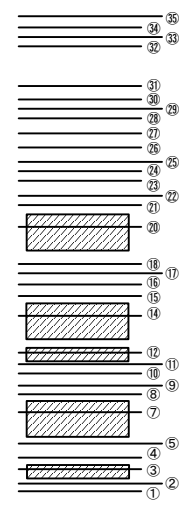


長良川国際会議場メインホール舞台平面図

(間口18m~20m 奥行14.5m 高さ8.5m~9m)



35	Horizont幕
34	大黒幕
33	バトン11
32	バトン10
31	アッパー Horizontライト
30	袖幕2
29	一文字幕7
28	バトン9
27	バトン8
26	サスペンションライト4
25	バトン7
24	袖幕1
23	一文字幕6
22	バトン6
21	バトン5
20	ライトブリッジ3 SUS (一文字幕5・Bo・SUS共吊り)
18	引割幕3
17	一文字幕4
16	バトン4
15	バトン3
14	ライトブリッジ2 SUS (一文字幕3・Bo・SUS共吊り)
12	スクリーン
11	引割幕2
10	一文字幕2
9	バトン2
8	バトン1
7	ライトブリッジ1 SUS (一文字幕1・Bo・SUS共吊り)
5	引割幕1
4	暗転幕
3	オペラカーテン
2	緞帳2
1	緞帳1



- 1 プロセニウムバトン
- 2 プロセニウムライト
- 3 客席バトン
- 4 客席ライト1
- 5 客席ライト2

長良川国際会議場メインホール舞台平面図 A3=1/100 (可動床 4m線なし)

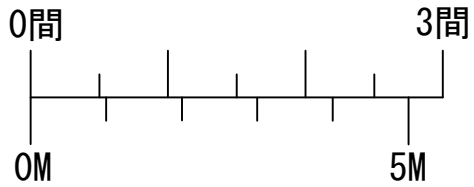
(間口18m~20m 奥行14.5m 高さ8.5m~9m)

ピアノ庫

- 35 ホリゾン幕
- 34 大黒幕
- 33 バトン11
- 32 バトン10
- 31 アッパーホリゾンライト
- 30 袖幕2
- 29 一文字幕7
- 28 バトン9
- 27 バトン8
- 26 サスペンションライト4
- 25 バトン7
- 24 袖幕1
- 23 一文字幕6
- 22 バトン6
- 21 バトン5
- 20 ライトブリッジ3 SUS
(一文字幕5・Bo・SUS共吊り)
- 18 引割幕3
- 17 一文字幕4
- 16 バトン4
- 15 バトン3
- 14 ライトブリッジ2 SUS
(一文字幕3・Bo・SUS共吊り)
- 12 スクリーン
- 11 引割幕2
- 10 一文字幕2
- 9 バトン2
- 8 バトン1
- 7 ライトブリッジ1 SUS
(一文字幕1・Bo・SUS共吊り)
- 5 引割幕1
- 4 暗転幕
- 3 オペラカーテン
- 2 緞帳2
- 1 緞帳1

- 35
- 34
- 33
- 32
- 31
- 30
- 29
- 28
- 27
- 26
- 25
- 24
- 23
- 22
- 21
- 20
- 18
- 17
- 16
- 15
- 14
- 12
- 11
- 10
- 9
- 8
- 7
- 5
- 4
- 3
- 2
- 1

・水色=1マス 1間



EM

- 1 プロセニウムバトン
- 2 プロセニウムライト

- 3 客席バトン
- 4 客席ライト1

- 5 客席ライト2